

Rigid Insulation Supplement for All Windows and Doors

For Both Drainage and Barrier Water Management

Read this supplement completely and product safety information found at www.andersenwindows.com before starting.

for:

Shape - All

Construction Type - New Construction

Wall Type - Wood Stud - Rigid Insulation

Sill Flashing Method - 1 Piece (Flexible)

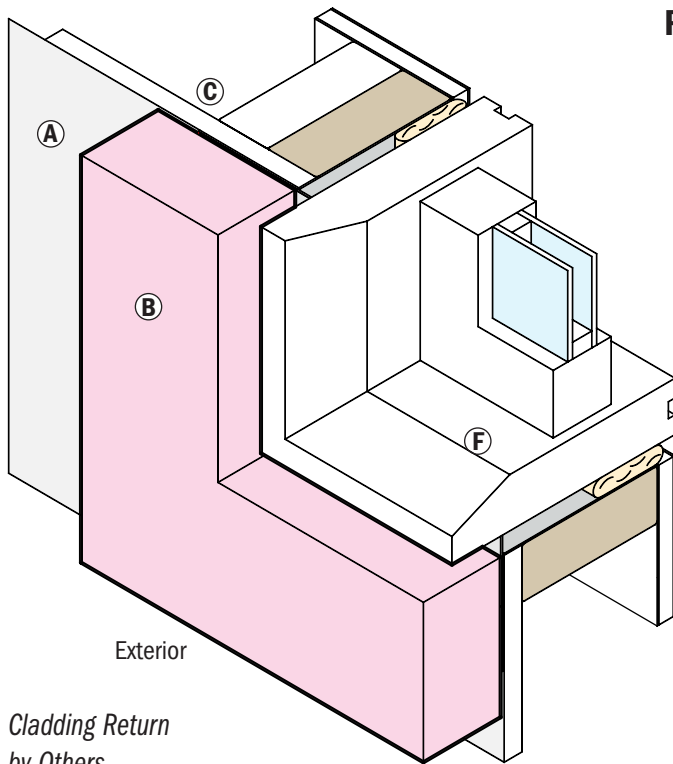
Water-Resistive Barrier - Pre-Window Installation

- Ⓐ House Wrap/Drainage Plane
- Ⓑ Rigid Foam Insulation
- Ⓒ Installation Flange
- Ⓓ Structurally Fastened Support Piece
- Ⓔ Full Depth Structural Support
(Full depth structural support can also be used at head and sides if desired)
- Ⓕ Window/Door Unit

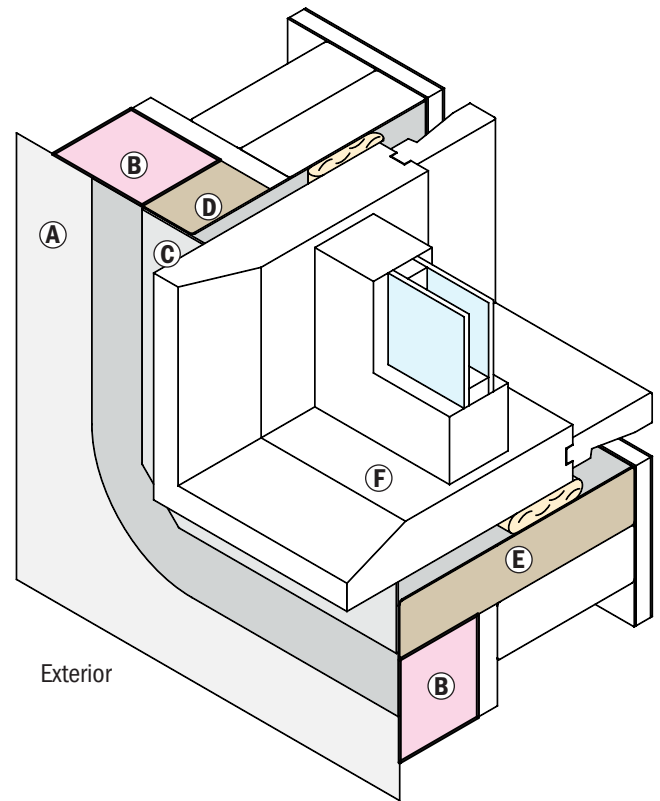
NOTICE

Install the window/door into a structurally supported opening with the installation flanges on the same plane as the drainage plane. Failure to do so could result in product/property damage.

Typical Wall Representation



**Window/Door installed
BEFORE rigid insulation**



**Window/Door installed
AFTER rigid insulation**

Important information

- This supplement details the location of the drainage plane when a window/door is installed into an opening with rigid insulation. Read and follow the installation guide for your window/door for instructions to install window/door into the opening.
- Read all Safety and Product Information.
- For updated installation guides, removal instructions, and additional information, visit andersenwindows.com
- For questions call 1-888-888-7020.

Thank you for choosing Andersen.

Please leave this supplement with building owner.

Suplemento de aislante rígido para todas las puertas y ventanas

Tanto para el control del drenaje como para la formación de una barrera contra el agua

Lea completamente este suplemento y la información de seguridad del producto que se encuentra en www.andersenwindows.com antes de comenzar.

para:

Forma - Todo

Tipo de construcción - Construcción nueva

Tipo de pared - Montante de madera - Aislante rígido

Método de flashing de riel - 1 pieza (flexible)

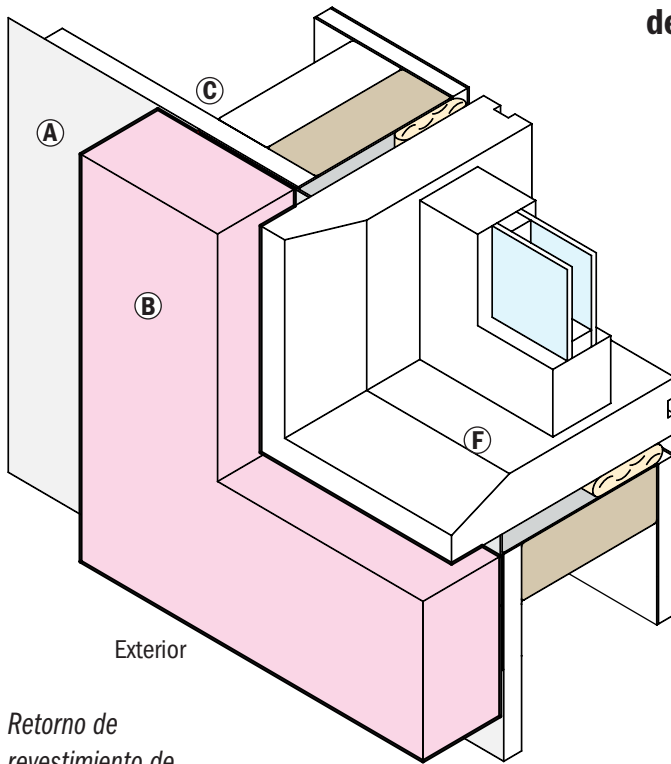
Barrera resistente al agua - Instalación previa a la ventana

- Ⓐ Revestimiento de la casa/
Plano de drenaje
- Ⓑ Aislante de espuma rígida
- Ⓒ Brida de instalación
- Ⓓ Pieza de soporte fijada estructuralmente
- Ⓔ Soporte estructural de profundidad total
(El soporte estructural de profundidad total también se puede usar en la parte superior y los laterales, si se desea)
- Ⓕ Puerta/Ventana

AVISO

Instale la puerta/ventana en una abertura soportada estructuralmente con las bridas de instalación en el mismo plano que el plano del drenaje. Si no lo hace, se podría dañar el producto/la propiedad.

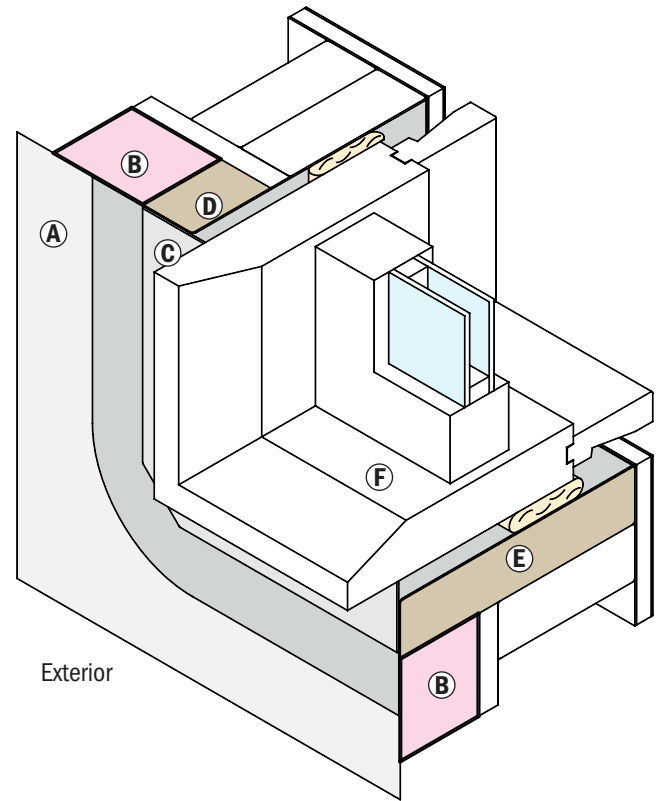
Representación de pared típica



Exterior

Retorno de revestimiento de otros fabricantes

Puerta/Ventana instalada ANTES del aislante rígido



Exterior

Puerta/Ventana instalada DESPUÉS del aislante rígido

Información importante

- Este suplemento detalla la ubicación del plano de drenaje cuando la puerta/ventana está instalada en la abertura con aislante rígido. Lea y siga la guía de instalación de puertas/ventanas para las instrucciones sobre cómo instalar la puerta/ventana en la abertura.
- Lea toda la información de seguridad y del producto.
- Para ver las guías de instalación actualizadas, instrucciones de retiro e información adicional, visite andersenwindows.com
- Si tiene preguntas, llame al 1-888-888-7020.

Gracias por elegir Andersen.

Deje este suplemento con el dueño de la construcción.